

Fiche technique

# **MLT 733-105**

Chariots TéléscoPIques



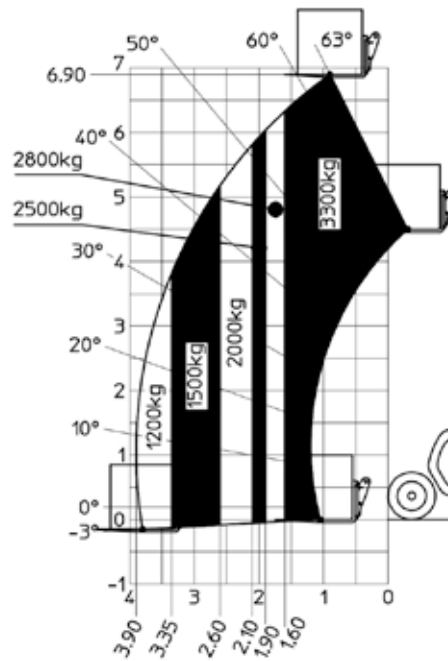
Capacités	Métrique
Capacité max.	3300 kg
Hauteur de levage max.	6.90 m
Portée max.	3.90 m
Déport à hauteur max	0.90 m
Force d'arrachement au godet	5770 daN
Poids et dimensions	
Poids à vide (avec fourches)	7015 kg
1 - Garde au sol	0.44 m
2 - Longueur hors tout au tablier	4.85 m / 4.78 m *
3 - Empattement	2.81 m
4 - Largeur hors tout cabine	0.95 m
5 - Largeur hors tout	2.39 m
6 - Hauteur hors tout	2.38 m
Angle de cavage	13 °
Angle de déversement	134 °
7 - Rayon de braquage (extérieur roues)	3.92 m
Performances	
Levage	6.75 s
Descente	5.65 s
Sortie de télescope	6.50 s
Rentrée de télescope	3.90 s
Cavage	3.15 s
Déversement	2.55 s
Moteur	
Marque	Deutz
Normes antipollution	Stage IV / Tier 4 Final
Modèle	TCD 3.6 l
Nombre de cylindres - Cylindrée	4 - 3621 cm <sup>3</sup>
Puissance	101 ch / 74.50 kW
Couple max	410 Nm à 1600 tr/min
Effort de traction en charge	7380 daN
Système de décolmatage automatique des radiateurs	Optional
Système de refroidissement	4 radiateurs (eau + air + huile hydraulique + huile de transmission)
Transmission	
Type	Convertisseur de Couple avec boîte Powershuttle
Nombre de rapports (avant/arrière)	4/4
Vitesse de déplacement max (peut varier selon la réglementation applicable)	32 km/h
Blocage de différentiel	Différentiel à glissement limité sur l'essieu arrière
Frein de parking	Frein de parc manuel
Frein de service	Hydraulique multidisques à bain d'huile sur ponts avant et arrière
Hydraulique	
Type de pompe	Pompe à Engrenages
Débit hydraulique - Pression	104 l/min - 250 bar
Réservoirs	
Huile hydraulique	135 l
Carburant	120 l
Fluide d'échappement diesel (DEF) de type AdBlue®	10 l

Bruit & Vibrations	
Bruit au poste de conduite (LpA)	73 dB
Bruit à l'environnement (Lwa)	105 dB
Vibration sur l'ensemble mains/bras	<2,5 m/s <sup>2</sup>
Divers	
Sécurité	Norme EN 15000 Cabine homologuée "FOPS - ROPS Level 2"

## Options pneus

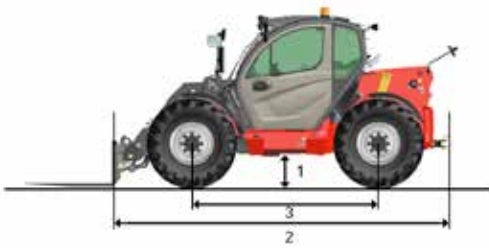
Pneus optionnels	Hauteur hors tout	Largeur hors tout
Trelleborg - 460/70 R24 159A8 TH400	2.37 m	2.40 m
Trelleborg - 500/70 R24 164A8 TH400	2.39 m	2.43 m
Michelin - 500/70 R24 164A8 XMCL	2.39 m	2.44 m
Michelin - 460/70 R24 159A8 Bibload	2.37 m	2.40 m
Michelin - 500/70 R24 164A8 Bibload	2.39 m	2.44 m
Nokian - 460/65 R24 159A8 Tri Steel	2.36 m	2.37 m
Michelin - 15.5 R25 XHA	2.37 m	2.33 m
Michelin - 460/70 R24 159A8 XMCL	2.37 m	2.40 m

Machine sur pneus avec fourches



Abaque tout terrain (EN 1459 B)

## Schémas d'encombrement





Siège Social  
430 rue de l'Aubinière - 44150 Ancenis Cedex - France  
Tel: +33(0)2 40 09 10 11 - Fax: +33 (0)2 40 09 10 97  
[www.manitou.com](http://www.manitou.com)



Cette publication présente le descriptif des versions et possibilités de configuration des produits Manitou qui peuvent différer en équipement. Les équipements présentés dans cette brochure peuvent être de série, en option, ou non disponibles suivant les versions. Manitou se réserve le droit, à tout moment et sans préavis, de modifier les spécifications décrites et représentées. Les spécifications portées n'engagent pas le constructeur. Pour plus de détails, contactez votre concessionnaire Manitou. Document non contractuel. Présentation des produits non contractuelle. List des spécifications non exhaustive. Les logos ainsi que l'identité visuelle de l'entreprise sont la propriété de Manitou et ne peuvent être utilisés sans autorisation. Tous droits réservés. Les photos et schémas contenus dans la présente brochure ne sont fournis qu'à des fins de consultation et à titre indicatif.

MANITOU BF SA - Société anonyme à conseil d'administration - Capital social : 39 547 824 euros - 857 802 508 RCS Nantes